

## INSTRUCCIONES RESUMIDAS DE FUNCIONAMIENTO CRIOSTATO HM525 NX



## A: FUNCIONES PANTALLA TÁCTIL



- 1 Movimiento de avance rápido del cabezal de muestras
- 2 Movimiento de avance lento del cabezal de muestras
- 3 Movimiento de retroceso rápido del cabezal de muestras
- 4 Grosor de corte
- 5 Temperatura de la cámara
- 6 Grosor de sección
- 7 Recorrido restante
- 8 Botón Cryobar (Criobarra)
- 9 Botón Menu (Menú)
- 10 Botón de posición
- 11 Botón de retracción
- 12 Modo de contador (suma de secciones, número de secciones)
- 13 Botón Time/Date (Hora/Fecha)
- 14 Botón TRIM (Corte)

## B: SECCIONAMIENTO Y EXTRACCIÓN DE SECCIONES

1. Ajustar el grosor del corte [4] y de sección [6] deseados.
2. Colocar la placa estabilizadora contra la cuchilla (*Anti-Roll*).
3. Avanzar o retroceder el cabezal de muestras [1, 2 y 3] a la altura de la cuchilla.



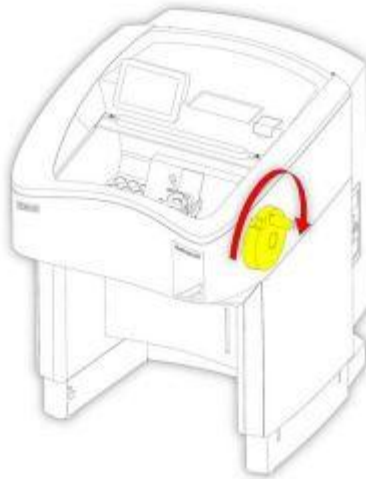
4. (*Opcional*) Activar el Cryobar para una congelación rápida de la muestra:

- Pulsar el botón Cryobar [8] para activarlo.
- El botón Cryobar se mostrará resaltado en azul cuando la función está activa con una barra de proceso blanca abajo del icono que irá aumentando gradualmente. Se mantiene activa 10 min.

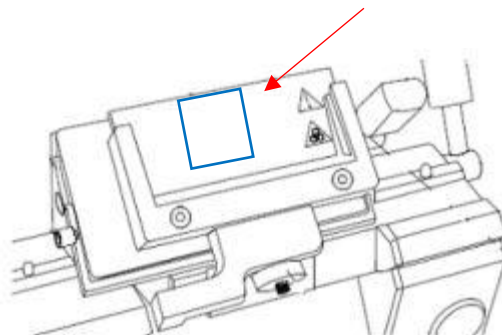
- Tarda unos 2-3 min en coger una temperatura máxima de  $-55^{\circ}\text{C}$ .
- Para desactivar la función, pulsar de nuevo el botón Cryobar [8].



5. Colocar la muestra en el cabezal de muestras y orientar si fuese necesario.
6. Para comenzar el seccionamiento y extracción de secciones, hay que girar la manivela en el sentido de las agujas del reloj.

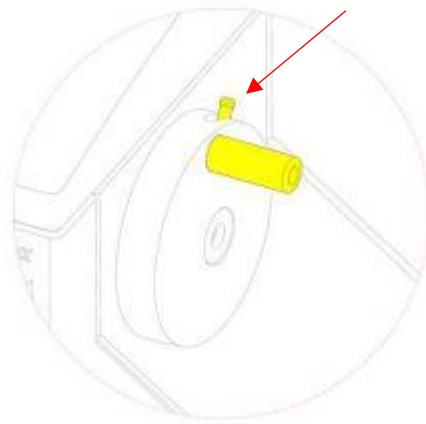


7. La sección debería permanecer en la placa de fijación.



8. Activar el freno mecánico de la rueda manual:

- Colocar el mando de la rueda manual en la posición de las 12 en punto.
- Presionar el interruptor del bloqueo de la rueda manual hacia la posición de bloqueo.



9. Coger la sección de la muestra con un portaobjetos con cuidado y con ayuda de un pincel.

**Ana Melgar Martín**

Coordinadora de Especialistas

📍 Anatomía Patológica

📍 Área Centro, Suroeste e Islas Canarias

✉ a.melgar@palex.es

☎ +34 608 68 26 48

**Aitor Sánchez Gil**

Especialista de Aplicaciones

📍 Anatomía Patológica

📍 Área Noreste e Islas Baleares

✉ aitor.sanchez@palex.es

☎ +34 628 47 13 86